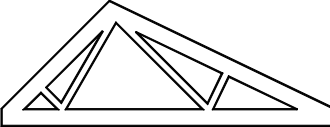
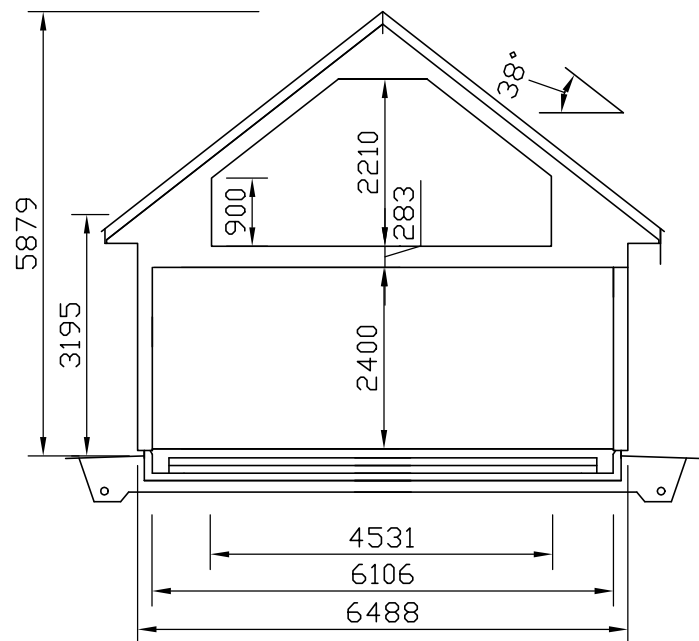


BET	ANT	ÄNDRINGEN AVSER	SIGN	DATUM

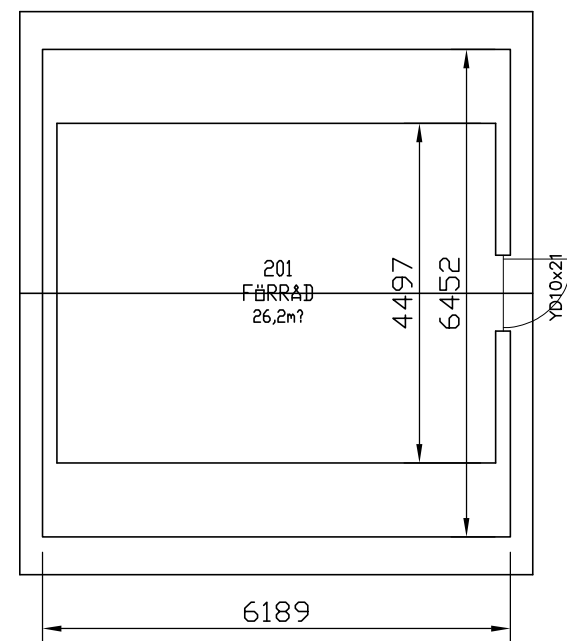
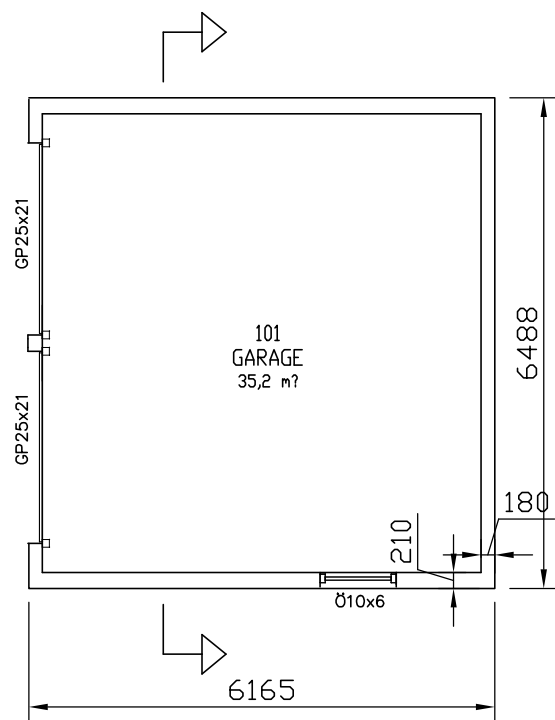


BM HUS AB
430 64 HALLINGSJÖ TEL: 0301-40 200

GARAGE 40			DATUM	20-02-17
			ANSVARIG	
FASADER			SKALA	1:100
UPPDRAG NR	RITAD AV	HANDLÄGGARE	NUMMER	BET
KAT 2020	JH	B.NILSSON		

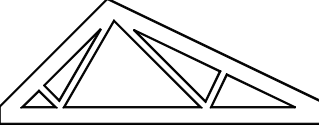


SEKTION



PLAN
 GOLVYTA Plan1 35,2 kvm
 GOLVYTA Plan2 26,2 kvm
 BYA 40 kvm

BET	ANT	ÄNDRINGEN AVSER	SIGN	DATUM

 BM HUS AB 430 64 HALLINGSJÖ TEL: 0301-40 200	GARAGE 40		DATUM 20-02-14
	PLAN SEKTION UPPDRAG NR KAT 2019		ANSVARIG
RITAD AV GV	HANDLÄGGARE B.NILSSON	SKALA 1:100	NUMMER
			BET