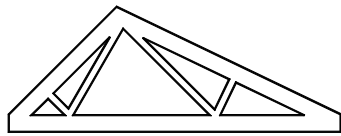
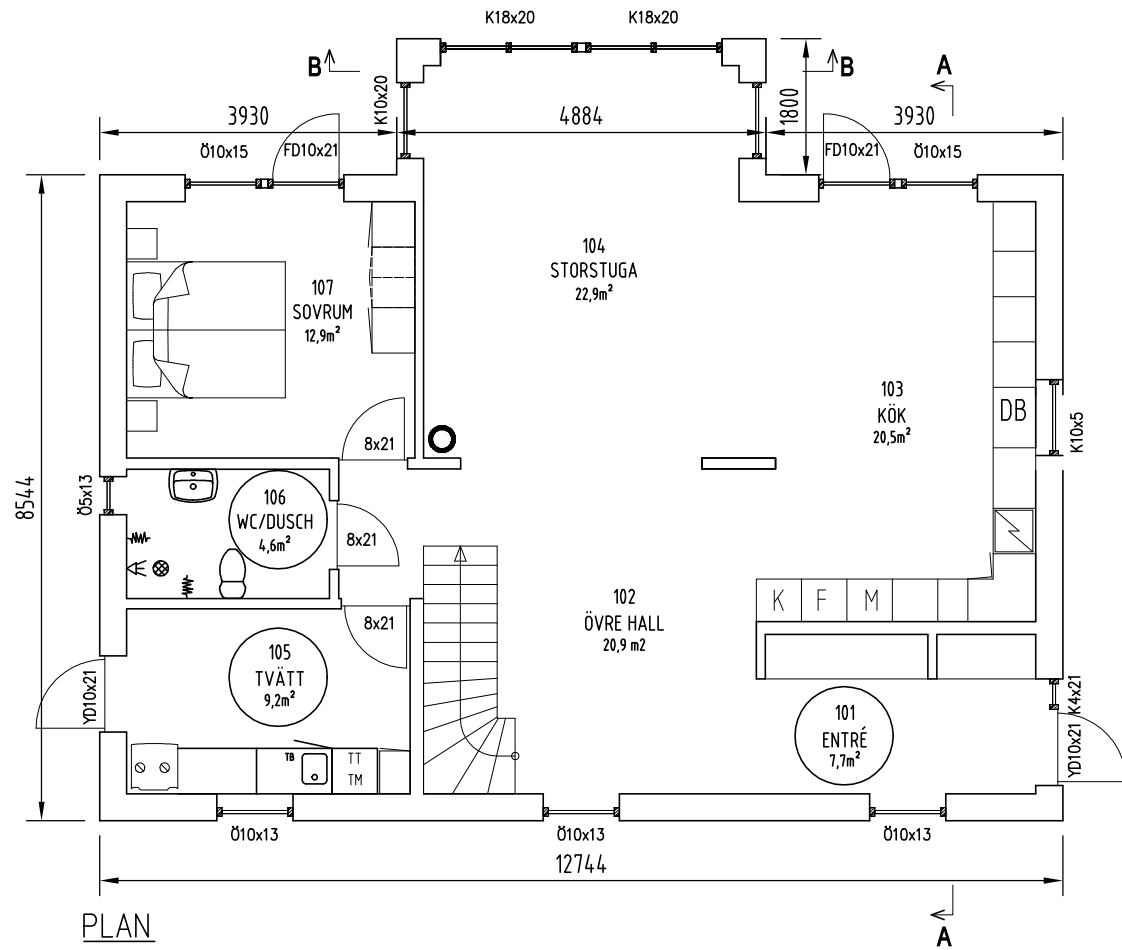


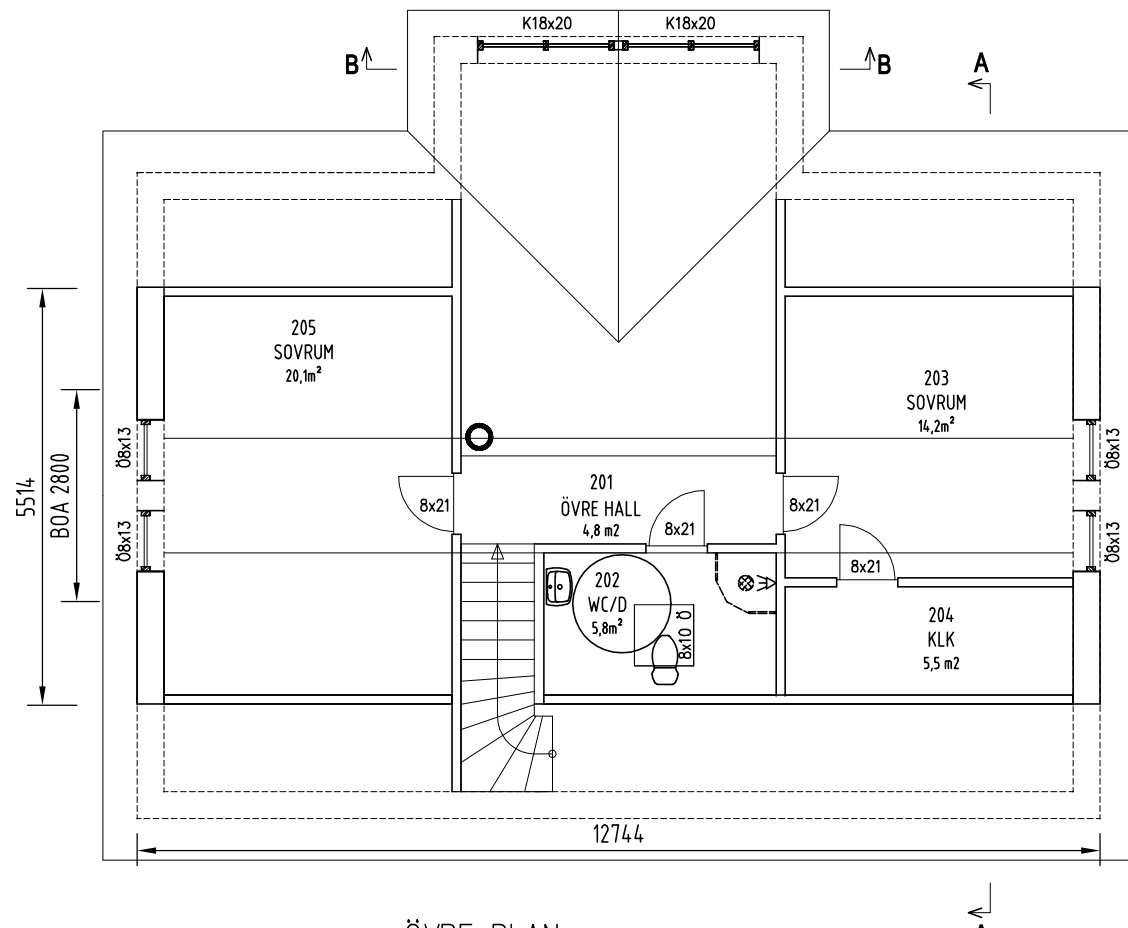


BET	ANT	ÄNDRINGEN AVSER	SIGN	DATUM
-----	-----	-----------------	------	-------

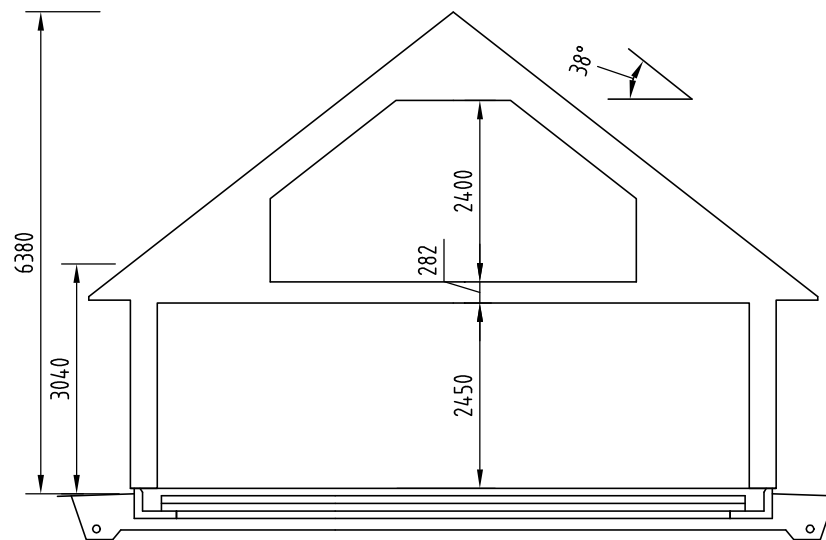
 BM HUS AB 430 64 HÄLLINGSJÖ TEL: 0301-40 200	VILLA LOVA 1 ½ plan		DATUM 2019-10-11
	Fasader		ANSVARIG
UPPDRAG NR	RITAD AV JH	HANLÄGGARE B.NILSSON	SKALA 1:100
			NUMMER A3
			BET



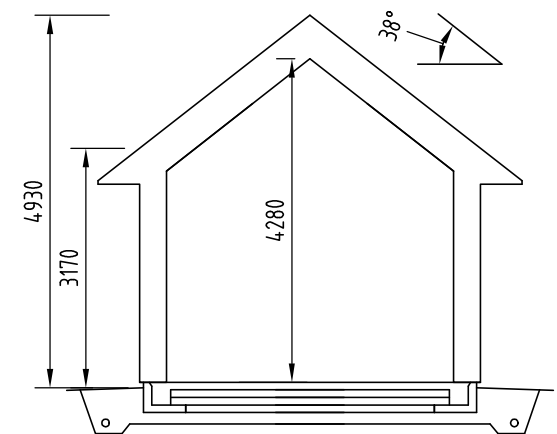
PLAN
Bottenvåning
Boyta 98,7 m²



ÖVRE PLAN
Boyta 33,7 m²
Golvyta 50,4 m²

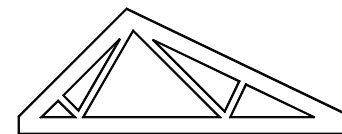


SEKTION A-A



SEKTION B-B

BET	ANT	ÄNDRINGEN AVSER	SIGN	DATUM
-----	-----	-----------------	------	-------



BM HUS AB
430 64 HÄLLINGSJÖ TEL: 0301-40 200

VILLA LOVA 1 ½ plan

Planer, sektion

UPPDRAG NR

RITAD AV

JH

HANLÄGGARE

B.NILSSON

DATUM
2019-10-11

ANSVARIG

SKALA
1:100

NUMMER

A3

BET