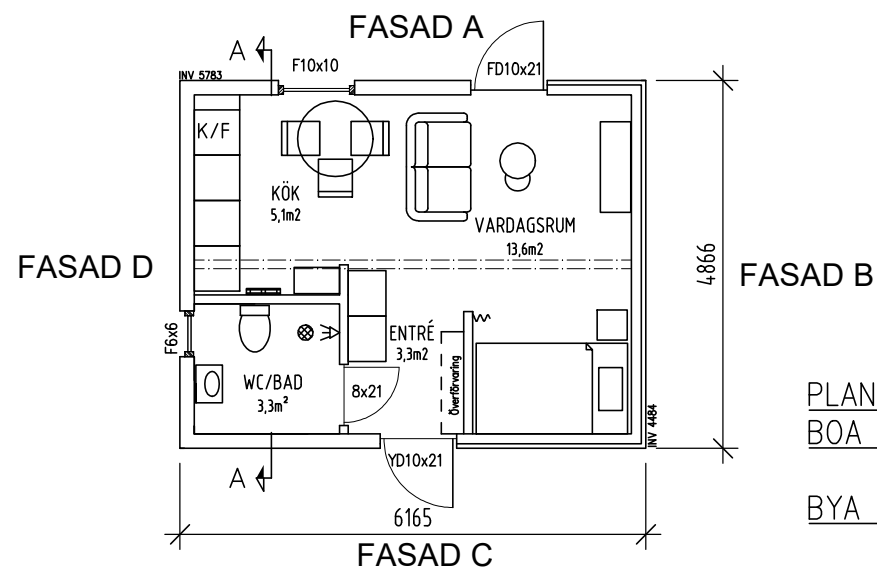


FASAD B

FASAD A

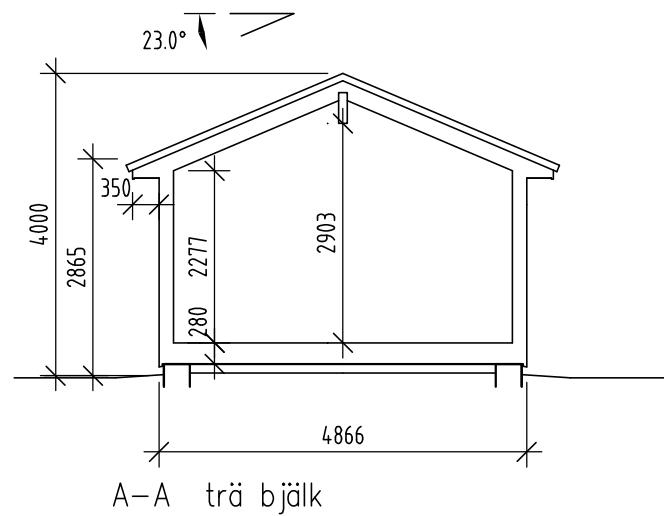
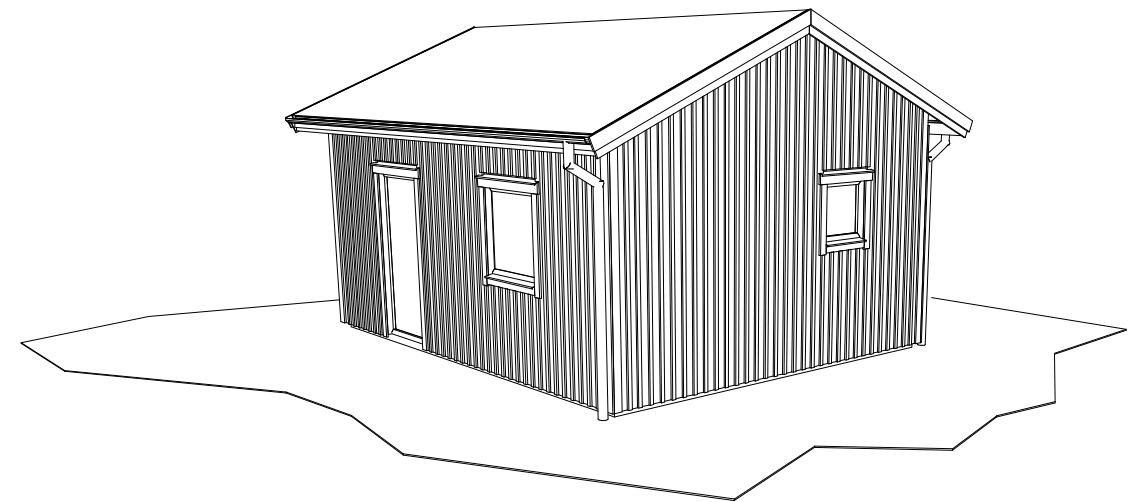
FASAD D

FASAD C

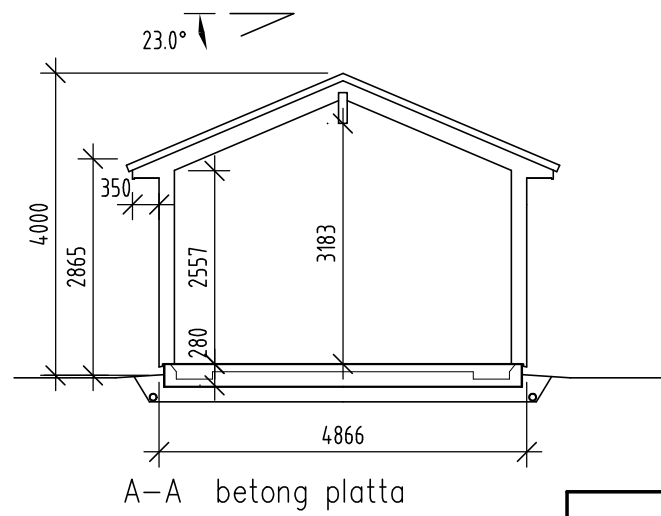


PLAN
BOA 25,3 kvm

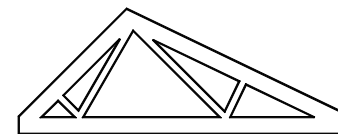
BYA 30,0 kvm



A-A trä bjälk



A-A betong platta



BM HUS AB
430 64 HÄLLINGSJÖ TEL: 0301-40 200

ATTEFALLSHUS 23°

DATUM
20-02-18

ANSVARIG

SKALA
1:100

NUMMER

BET

PLAN SEKTION FASADER

UPPDRAG NR
KAT 2019

RITAD AV
JH

HANDLÄGGARE
B.NILSSON

BET	ANT	ÄNDRINGEN AVYSER	SIGN	DATUM
-----	-----	------------------	------	-------