

MATERIAL OCH FÄRGSÄTTNING

- TAK: tegel röd betongpanna
- SKÄRMTAK: plåt, Vit RAL 9002
- VINDSKIVOR: trä, Mörkgrå RAL 7012
- TAKAVVATTNING: Plåt, Mörkgrå PL20
- VÄGGAR: putsade vita
NCS S 0502-Y
- FÖNSTER: Alu/trä Mörkgrå RAL 7012
S = säkerhetsglas
- FÖNSTERBLECK: plåt, Vit PL 70
- YD: trä, Blå NCS S6030-R80B
- SOCKEL: BTG, Grå
- CARPORT: trä, NCS S 0502-Y

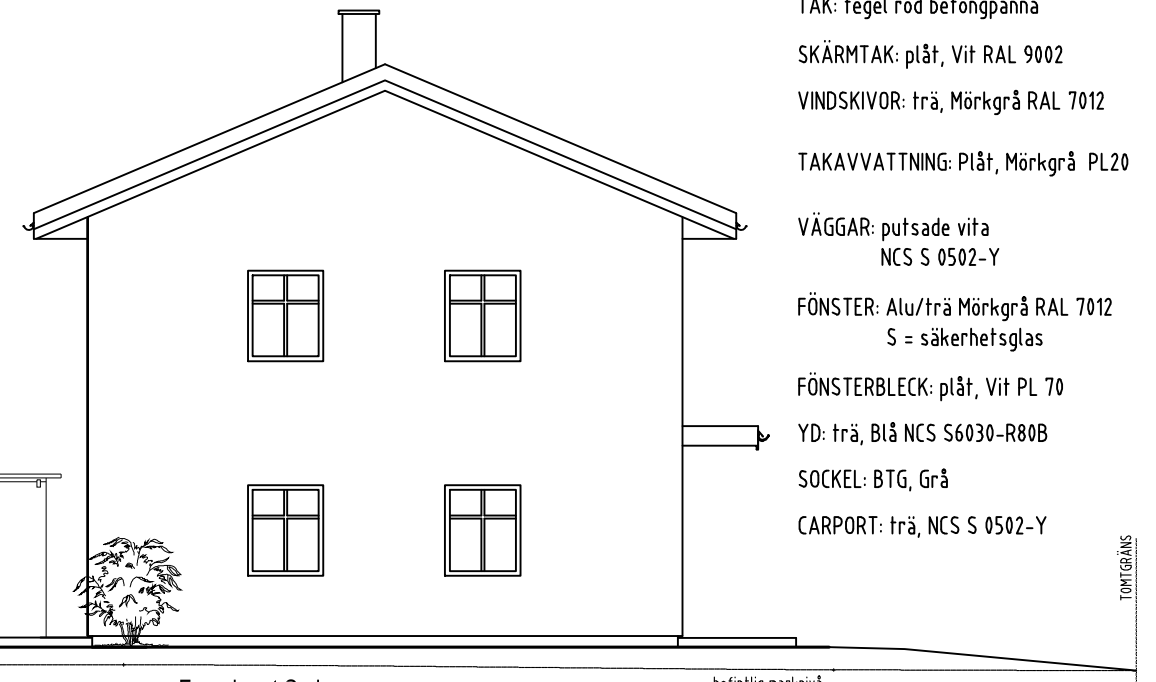


Fasad mot Nord

befintlig marknivå

TOMTGRÄNS

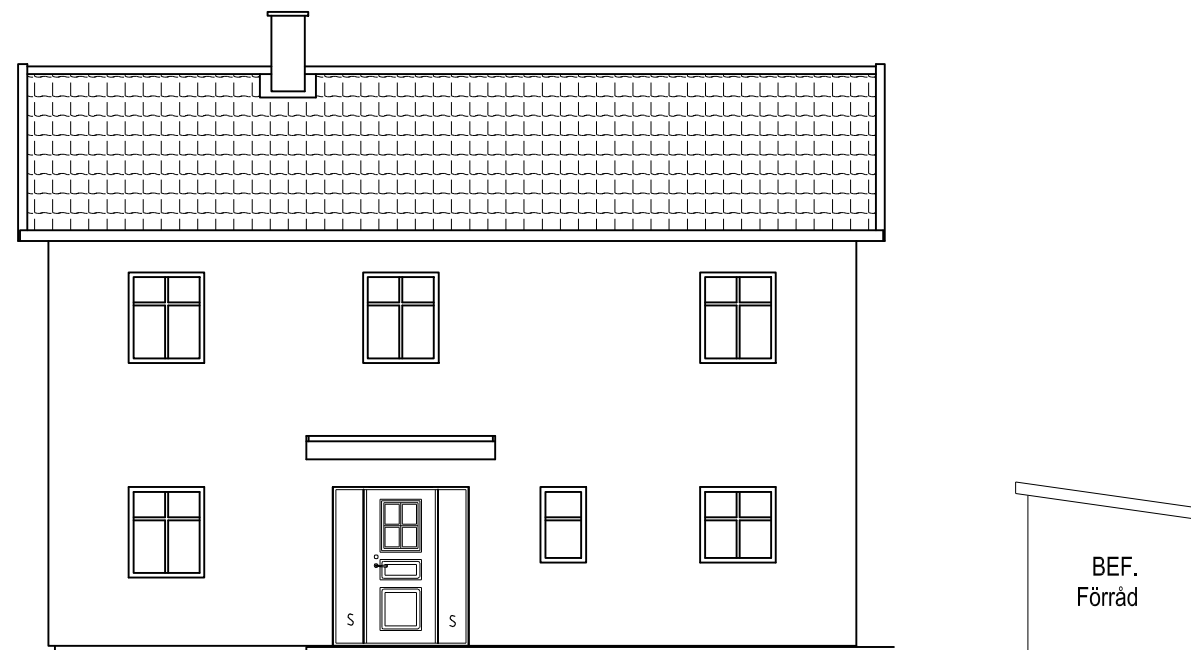
TOMTGRÄNS



Fasad mot Syd

befintlig marknivå

TOMTGRÄNS



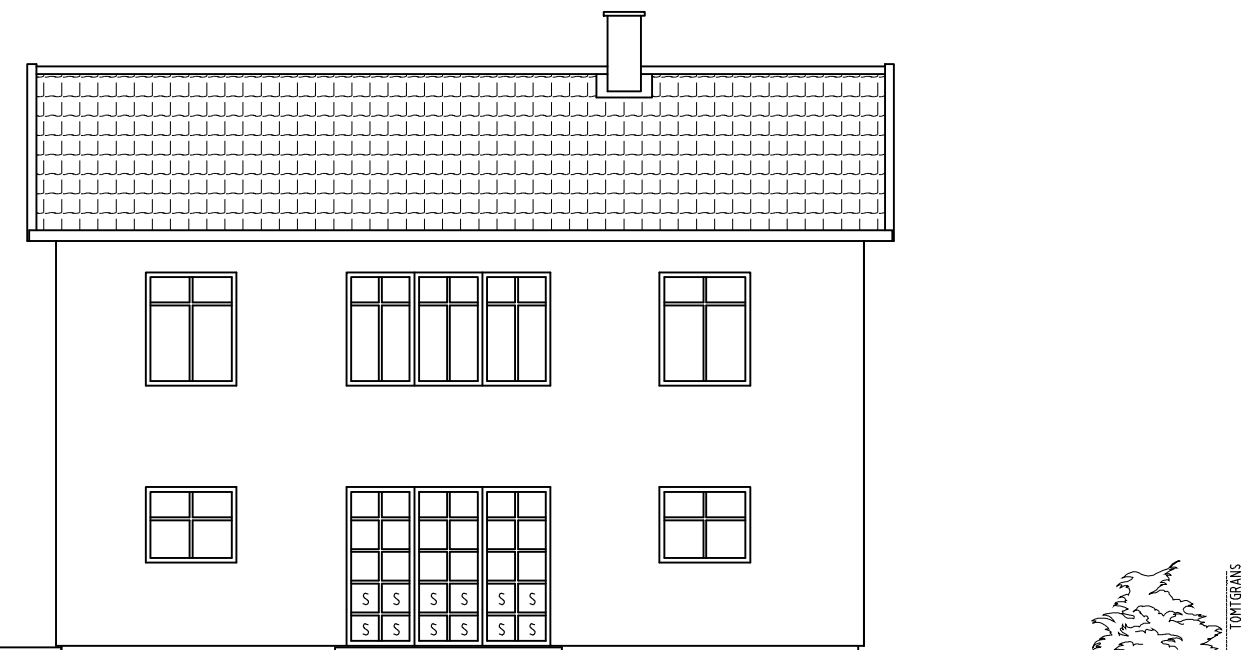
Fasad mot Öst

BEF.
Förråd

TOMTGRÄNS

TOMTGRÄNS

BEF.
Förråd



Fasad mot Väst

befintlig marknivå

TOMTGRÄNS



BYGGLOVS H.

NYBYGGNAD AV ENBOSTADSHUS

DATUM
2020-09-07

Snickaren 15
Törngatan 7
FASADER

Malmö
Malmö

ANSVARIG

SKALA
1:100

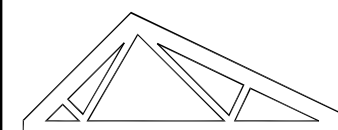
UPPDRAG NR
445

RITAD AV
JH

HANDLÄGGARE
B.NILSSON

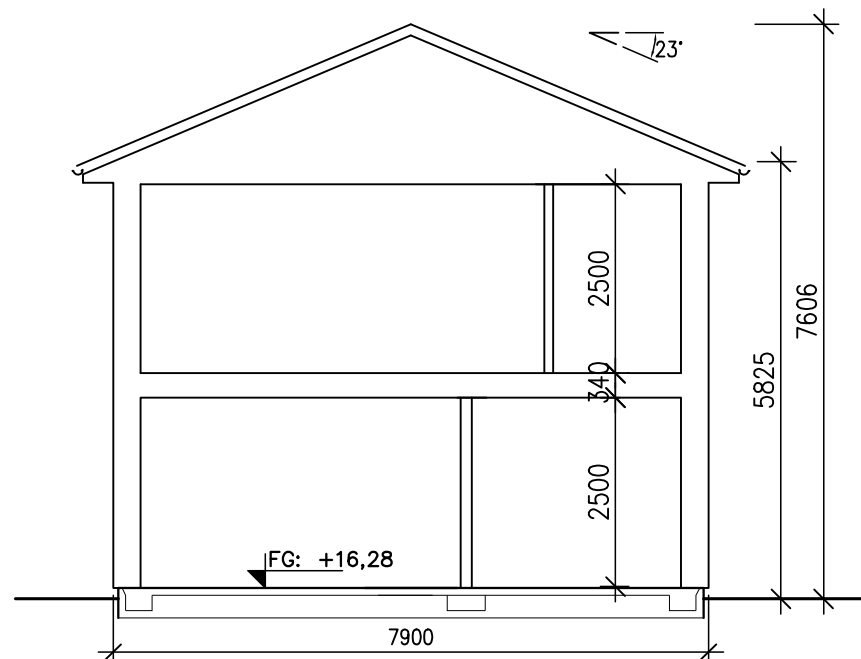
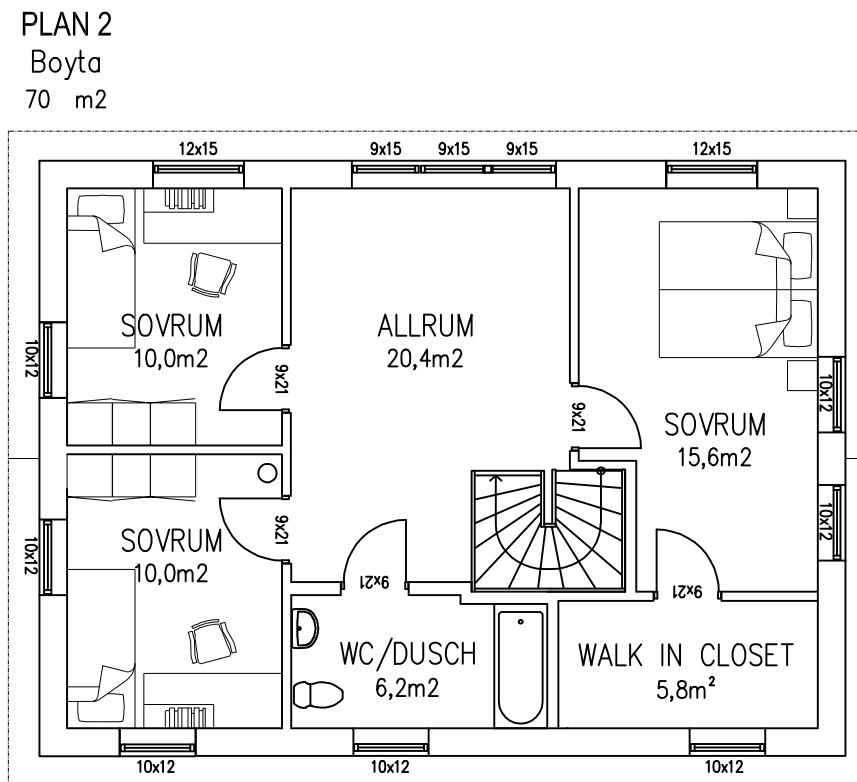
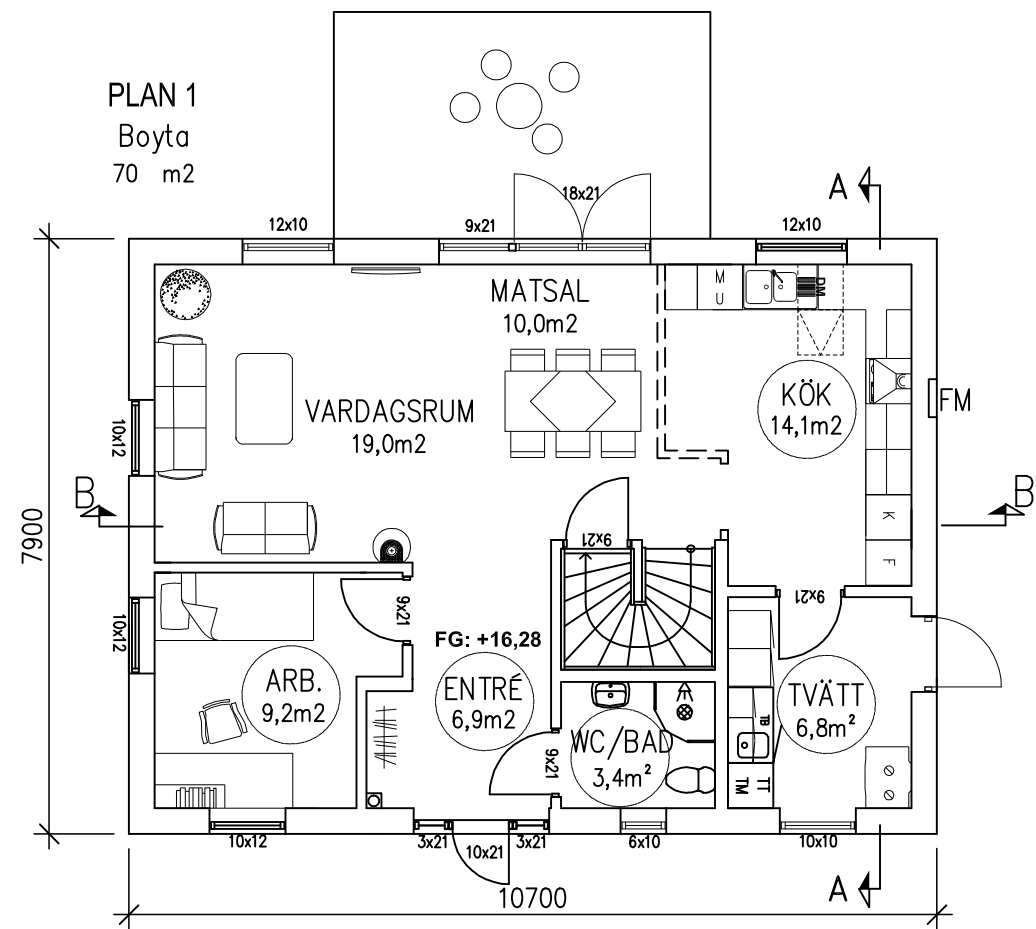
NUMMER
A4

BET
A

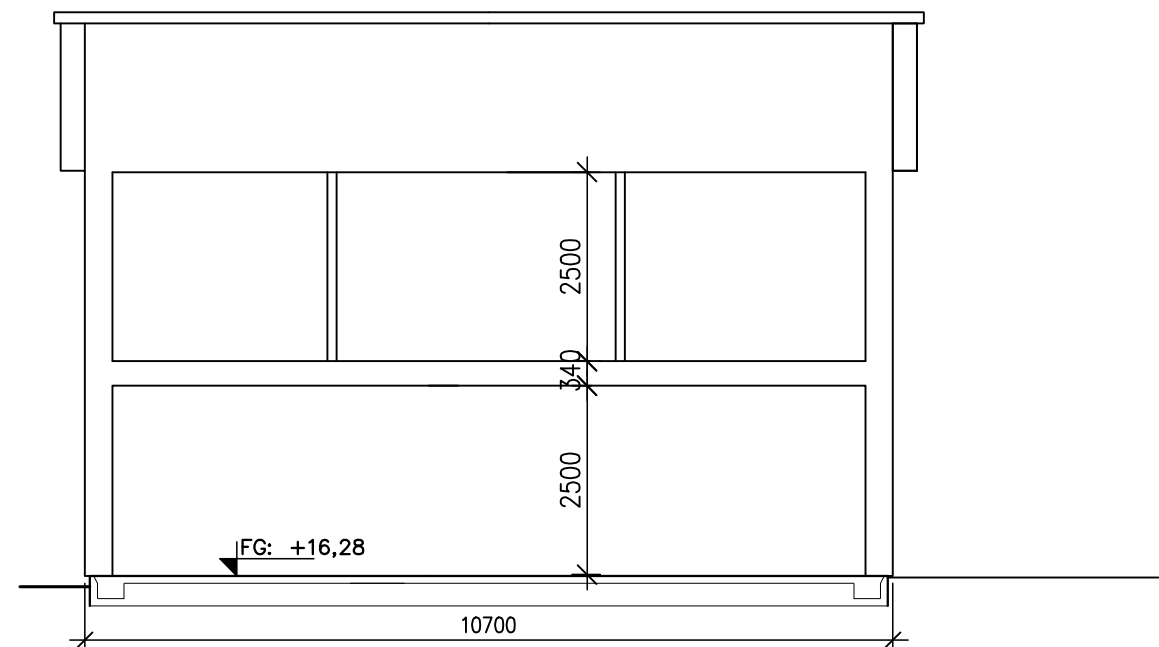


BM HUS AB
438 96 HÄLLINGSJÖ TEL: 0301-40 200

A		Carport	ZS	2021/02/17
BET	ANT	ÄNDRINGEN AVSER	SIGN	DATUM



SEKTION A



SEKTION B

BYGGLOVS H.



A	Carport, FG	ZS	2021/02/17
BET	ÄNDRINGEN AVSER	SIGN	DATUM

BM HUS AB
438 96 HÄLLINGSJÖ TEL: 0301-40 200

NYBYGGNAD AV ENBOSTADSHUS

Snickaren 15
Törngatan 7
PLANER, SEKTION

Malmö
Malmö

UPPDRAG NR
445

RITAD AV
JH

HANDLÄGGARE
B.NILSSON

DATUM
2020-09-07

ANSVARIG

SKALA
1:100

NUMMER
A3

BET
A